

Axel Design

Couverture de sécurité automatique hors-sol banc

Installation simple et rapide

S'adapte sur les piscines existantes ou à construire

Enrouleur débrayable manuellement (en cas de coupure électrique) afin de sécuriser la piscine



Photo non contractuelle

ENROULEUR HORS-SOL BANC (avec habillage sur les côtés)

OPTIONS :

ÉCLAIRAGE LED



ENROULEUR SUR RAIL



HABILLAGE BOIS EXOTIQUE OU PVC PLAXÉ IMITATION BOIS

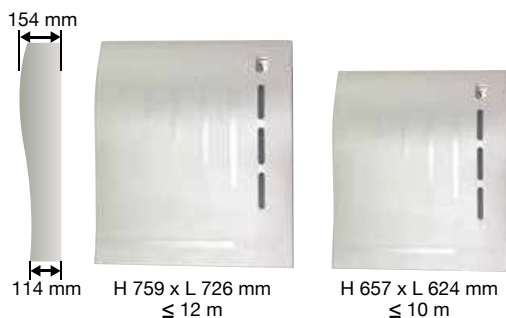



abrifrance
Abris et volets de piscine sur-mesure



ENROULEUR HORS-SOL AXEL DESIGN (avec habillage sur les côtés)

Dimensions des ossatures Axel Design



Coffret 24 V avec contact sec pour électrolyseur au sel (Prévoir en plus un câble électrique 3x1,5² de la commande à clé vers le coffret)



Moteur* 24 V hors sol SIREM COVEO avec fin de course électronique et bouton d'initialisation. (disponible sans fin de course électronique) (câblage électrique : 2x6² pour alimentation 24V)

* GARANTIE moteur 4 ans

Dimensions de l'enrouleur hors tout

X = largeur bassin + 440 mm

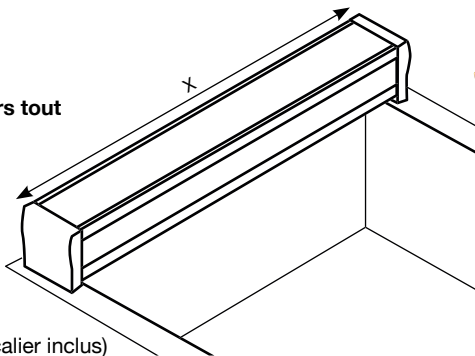
Axel Design sur rail

X = largeur bassin + 1 140 mm

Si margelle de 35 cm de chaque côté

Pour piscine maxi 6 x 12 m (escalier inclus)

Poutre haute : côté plage - bas : côté piscine

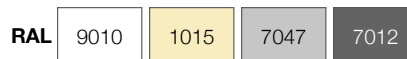


OPTION : Commutateur déporté DESIGN sans fil (avec code d'accès pour ouverture / fermeture), à placer sur un mur intérieur. Prévoir un câble électrique 3x1,5² de la commande à clé vers le coffret électrique (impérativement) Pas possible pour enrouleur énergie solaire

Habillage possible du Axel Design

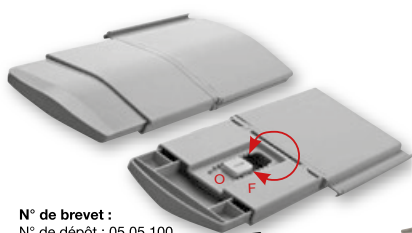


Couleurs des supports disponibles



LAMES OPAQUES

BOUCHONS RÉGLABLES BREVETÉS



N° de brevet :
N° de dépôt : 05 05 100
N° de publication : 2 885 930

Réglage possible de ± 20 mm de chaque côté de la lame

BOUCHONS FIXES



Lame renforcée :
5 alvéoles indépendantes



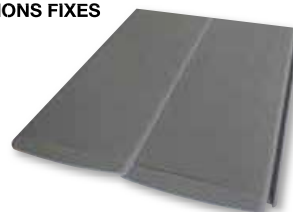
COULEURS DES LAMES DISPONIBLES :



LAMES PLATES DESIGN

Lames plus plates, meilleure résistance à l'enfoncement, design contemporain et esthétique. Recouvrement total de l'articulation des lames à la fermeture.

BOUCHONS FIXES



COULEURS DES LAMES DISPONIBLES :



LAMES POLYCARBONATES

BOUCHONS SILICONÉS FIXES NOIRS, POUR LAMES POLYCARBONATES DE 70 MM CONFORMES (pour tous les modèles d'enrouleurs)



COULEURS DES LAMES DISPONIBLES :



DÉCOUPE ESCALIERS

Finition Equerre

- Escalier ROMAN
- Escalier DROIT
- Escalier TRAPÈZE
- FORME LIBRE



Finition en Forme

- Escalier ROMAN
- Escalier TRAPÈZE
- FORME LIBRE



Possibilité de réglage pour escalier finition équerre

Ailette découpée à la forme de votre escalier



Abris et volets de piscine sur-mesure

Votre revendeur conseil



Abris et volets de piscine sur-mesure

0 805 033 666

Service & appel gratuits