

# Florent

## Couverture de sécurité automatique hors-sol

Installation simple et rapide

S'adapte sur les piscines existantes ou à construire

Enrouleur débrayable manuellement (en cas de coupure électrique) afin de sécuriser la piscine



Photo non contractuelle

## ENROULEUR HORS-SOL (sans habillage sur les côtés)

### OPTIONS :

#### ÉCLAIRAGE LED



#### ENROULEUR SUR RAIL



#### HABILLAGE BOIS EXOTIQUE OU PVC PLAXÉ IMITATION BOIS

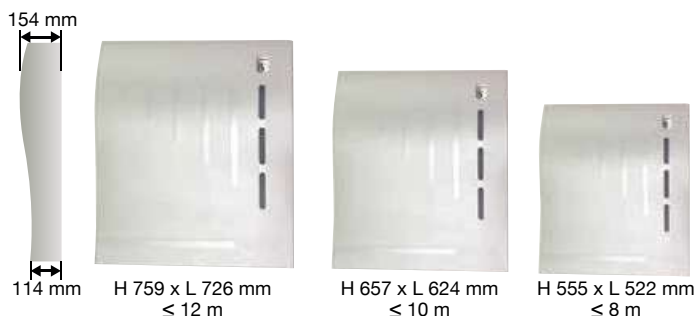


  
**abrifrance**  
Abris et volets de piscine sur-mesure



# ENROULEUR HORS-SOL FLORENT (sans habillage sur les côtés)

## Dimensions des ossatures Florent



Coffret 24 V avec contact sec pour électrolyseur au sel (Prévoir en plus un câble électrique 3x1,5<sup>2</sup> de la commande à clé vers le coffret)



Moteur\* 24 V hors sol SIREM COVEO avec fin de course électronique et bouton d'initialisation. (disponible sans fin de course électronique) (câblage électrique : 2x6<sup>2</sup> pour alimentation 24V)

\* GARANTIE moteur 4 ans

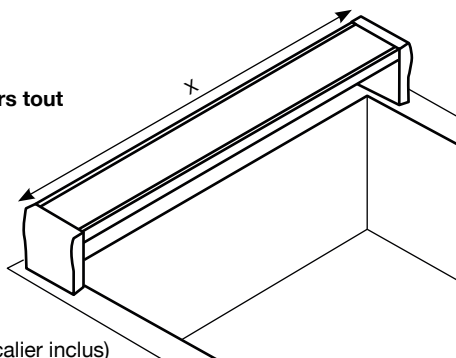
## Dimensions de l'enrouleur hors tout

X = largeur bassin + 440 mm

## Florent sur rail

X = largeur bassin + 1 140 mm  
Si margelle de 35 cm de chaque côté

Pour piscine maxi 6 x 12 m (escalier inclus)

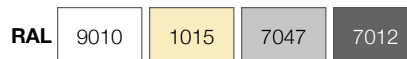


**OPTION :** Commutateur déporté DESIGN sans fil (avec code d'accès pour ouverture / fermeture), à placer sur un mur intérieur. Prévoir un câble électrique 3x1,5<sup>2</sup> de la commande à clé vers le coffret électrique (impérativement) Pas possible pour enrouleur énergie solaire

## Habillage possible du Florent

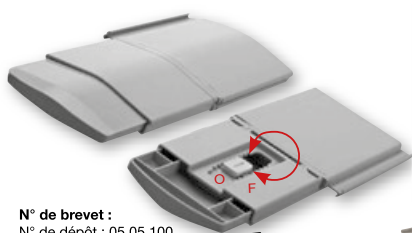


## Couleurs des supports disponibles



## LAMES OPAQUES

### BOUCHONS RÉGLABLES BREVETÉS



N° de brevet :  
N° de dépôt : 05 05 100  
N° de publication : 2 885 930

Réglage possible de ± 20 mm de chaque côté de la lame

### BOUCHONS FIXES



Lame renforcée :  
5 alvéoles indépendantes



### COULEURS DES LAMES DISPONIBLES :



## LAMES PLATES DESIGN

Lames plus plates, meilleure résistance à l'enfoncement, design contemporain et esthétique. Recouvrement total de l'articulation des lames à la fermeture.

### BOUCHONS FIXES



### COULEURS DES LAMES DISPONIBLES :



## LAMES POLYCARBONATES

BOUCHONS SILICONÉS FIXES NOIRS, POUR LAMES POLYCARBONATES DE 70 MM CONFORMES (pour tous les modèles d'enrouleurs)



### COULEURS DES LAMES DISPONIBLES :



## DÉCOUPE ESCALIERS

### Finition Equerre

- Escalier ROMAN
- Escalier DROIT
- Escalier TRAPÈZE
- FORME LIBRE



### Finition en Forme

- Escalier ROMAN
- Escalier TRAPÈZE
- FORME LIBRE



Possibilité de réglage pour escalier finition équerre Ailette découpée à la forme de votre escalier



Abris et volets de piscine sur-mesure

Votre revendeur conseil



0 805 033 666

Service & appel gratuits